

## TELHAS ARQUITETÔNICAS: MULTIDOBRAS E PERFURADAS



**SANTO ANDRÉ**  
QUALIDADE E PONTUALIDADE FAZEM A DIFERENÇA.

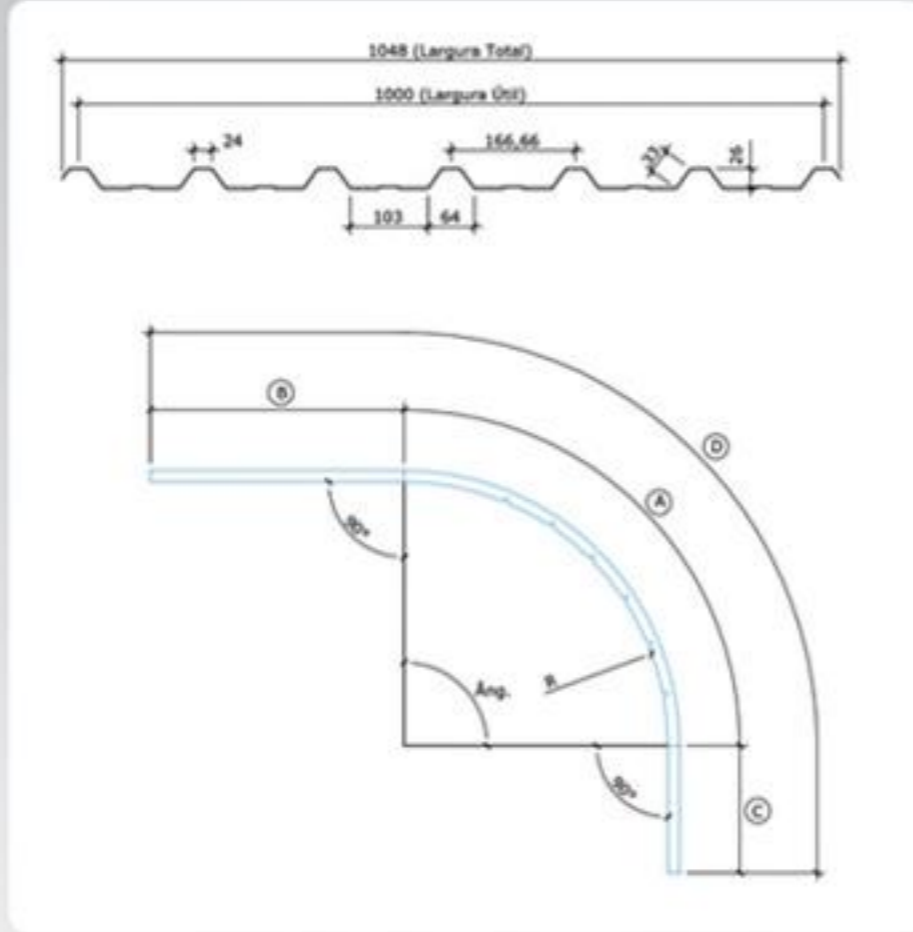
agosto/2013

- Telhas Multidobras e/ou perfuradas nos modelos Trapezoidal 25 e Trapezoidal 40
- Excelente resultado em fachadas e demais locais que demandam estética
- Fabricadas em aço galvanizado ou galvalume
- Produtos podem ser fornecidos em acabamento natural ou com pintura eletrostática

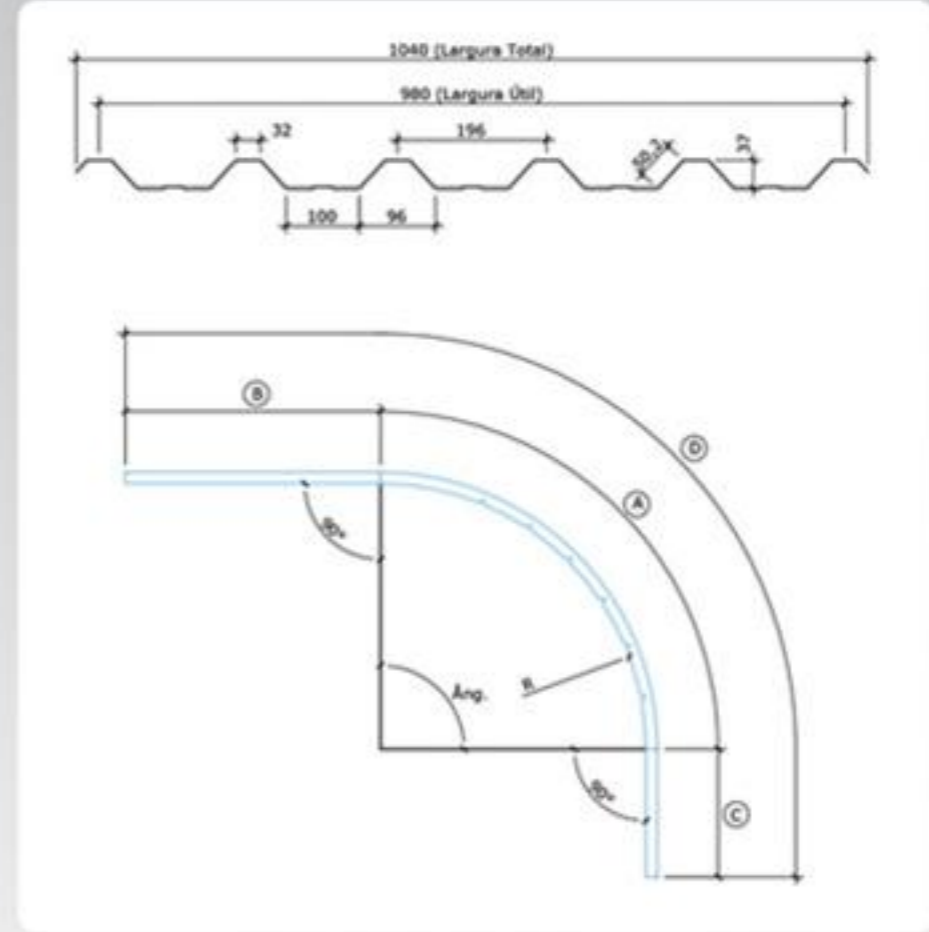


[www.sandre.com.br](http://www.sandre.com.br)

Telhas Multidobras

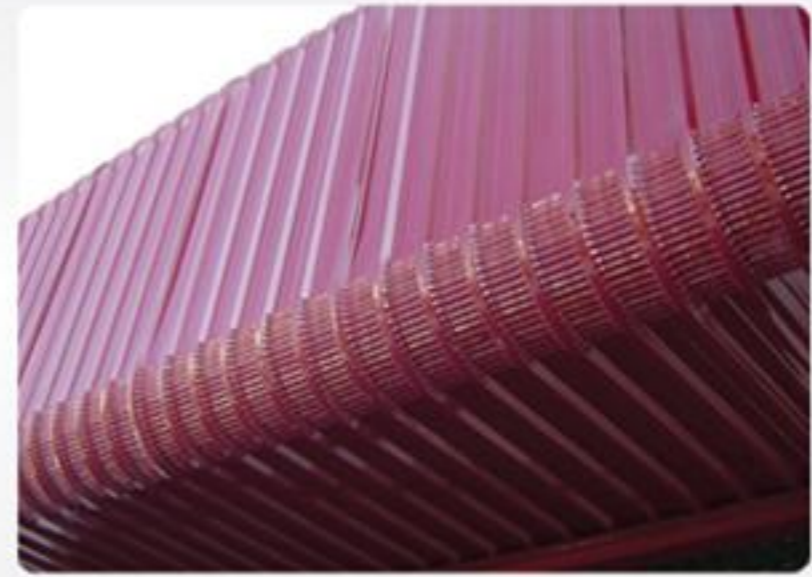


Telha Multidobra Trapezoidal 25



Telha Multidobra Trapezoidal 40

Exemplos de aplicação



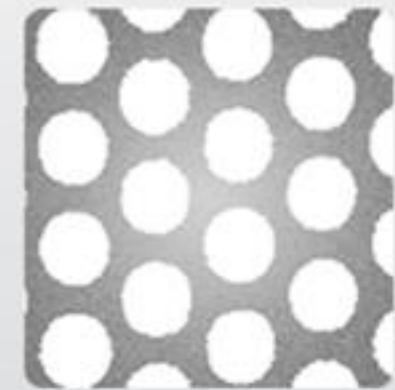
Telhas Perfuradas



Furo 3,17mm  
 Área Aberta 36%



Furo 4,8 mm  
 Área Aberta 42%



Furo 6,35 mm  
 Área Aberta 45%

Exemplos de aplicação

