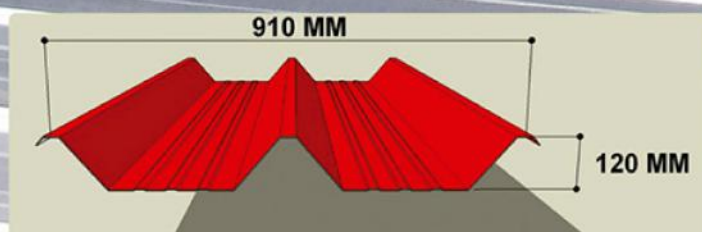


TELHA AUTOPORTANTE A120



SANTO ANDRÉ
QUALIDADE E PONTUALIDADE FAZEM A DIFERENÇA.

junho /2010

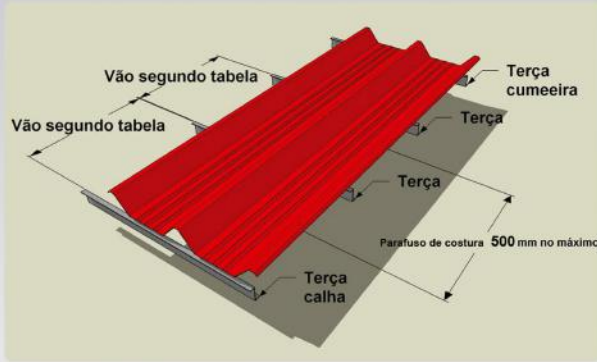
- Telha trapezoidal autoportante para aplicações em coberturas e fechamentos laterais.
- Para aplicação em vãos de médio e grande porte.
- Inclinação mínima de 3%.
- Dispensa a utilização de estrutura intermediária de apoio reduzindo o custo final da obra.
- As telhas são leves, resistentes e de fácil instalação.
- Fabricada em aço galvanizado, galvalume, pré-pintado e pós-pintado.
- Espessuras de 0,50 mm, 0,65 mm, 0,80 mm, 0,95 mm e 1,25 mm.
- Fornecidas em comprimentos de até 17 m.
- Largura útil de 910 mm.



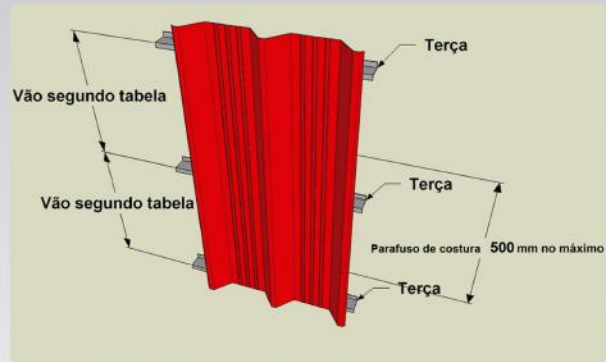
www.sandre.com.br



Instalação

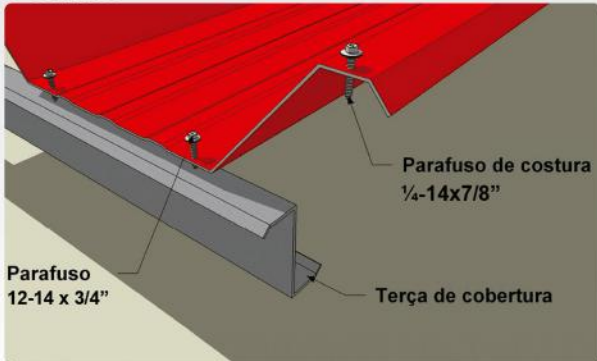


Fixação da cobertura

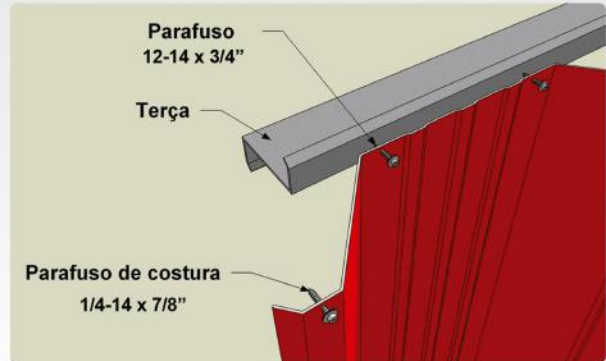


Fixação de fechamento lateral

Detalhes



Detalhe de fixação de cobertura



Detalhe de fixação de fechamento lateral

Sobrecargas admissíveis (Kgf/m²)

Sobrecargas em função da flecha, número de apoios e espessura da chapa		2 apoios						3 apoios						4 apoios					
		Espessuras (mm)						Espessuras (mm)						Espessuras (mm)					
Vão (m)		0,50	0,65	0,80	0,95	1,25	1,55	0,50	0,65	0,80	0,95	1,25	1,55	0,50	0,65	0,80	0,95	1,25	1,55
		COBERTURAS Flecha L/200	4,5	78	101	124	147	194	240	78	101	124	147	194	240	98	126	155	185
6,0			56	69	82	107	133		57	70	83	109	135		71	88	104	136	168
7,5				35	42	55	68			45	53	70	86			56	66	87	108
8,5					29	38	47				42	54	67				52	68	84
9,0						32	39					48	60					60	74
9,5						34						54						63	
Balanço Máximo (m)		1,5	2,0	2,5	2,8	3,0	3,15	1,5	2,0	2,5	2,8	3,0	3,15	1,5	2,0	2,5	2,8	3,0	3,15
Sobrecargas em função da flecha, número de apoios e espessura da chapa		2 apoios						3 apoios						4 apoios					
		Espessuras (mm)						Espessuras (mm)						Espessuras (mm)					
Vão (m)		0,50	0,65	0,80	0,95	1,25	1,55	0,50	0,65	0,80	0,95	1,25	1,55	0,50	0,65	0,80	0,95	1,25	1,55
		FECHAMENTOS Flecha L/125	4,5	78	101	124	147	194	240	78	101	124	147	194	240	98	126	155	185
6,0			57	70	83	109	135		57	70	83	109	135		71	88	104	136	168
7,5				45	53	70	86			45	53	70	86			56	66	87	108
8,5					72	84	107				42	54	67				52	68	84
9,0						48	60					48	60					61	75
9,5						53						54						67	
Balanço Máximo (m)		1,5	2,0	2,5	2,8	3,0	3,15	1,5	2,0	2,5	2,8	3,0	3,15	1,5	2,0	2,5	2,8	3,0	3,15

* Vãos dimensionados para sobrecargas inferiores a 58 Kgf/m²
 ** Espessuras das chapas especificadas em milímetros (mm).

Recomendações

Espessura (mm)	0,50	0,65	0,80	0,95	1,25
Peso (kg/m ²)	5,27	6,86	8,44	10,02	13,19
Vão Livre (m)	4,50	6,00	6,80	7,30	7,70
Balanço (m)	1,50	2,00	2,50	2,80	3,00

Obs: Valores para sobrecarga máxima de 58 kgf/m²