

PORTAS DE AÇO



SANTO ANDRÉ
QUALIDADE E PONTUALIDADE FAZEM A DIFERENÇA.

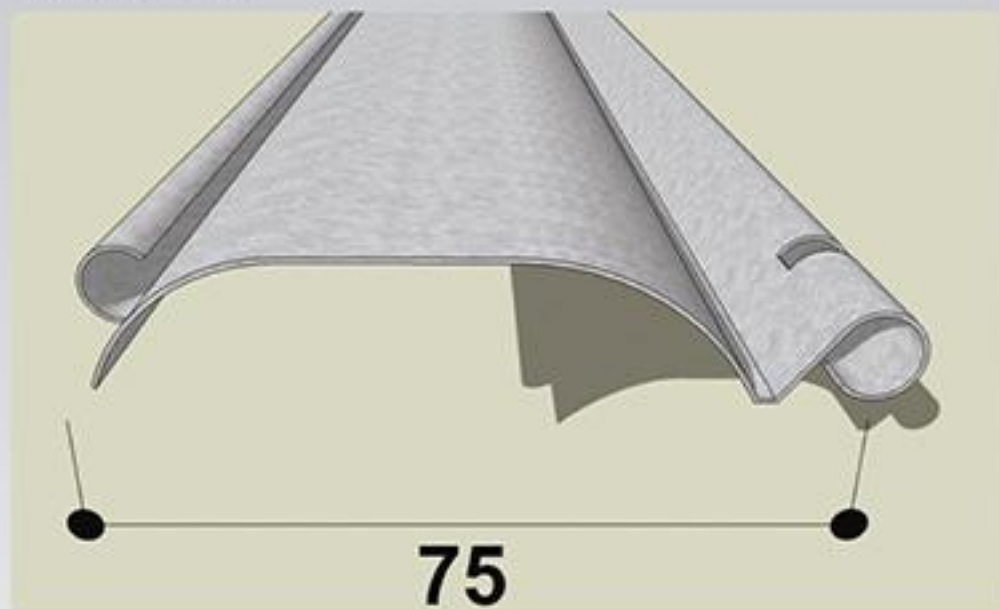
junho /2010

- Lâminas articuladas para portas de aço de enrolar.
- Perfis curvos e retos.
- Para pequenos e grandes vãos.
- Excelente terminação arquitetônica.
- Fabricada em aço galvanizado, galvalume, pré-pintado e pós pintado.
- Estoque permanente.
- Entrega imediata sob medida.
- Fabricada também em chapa transvision.

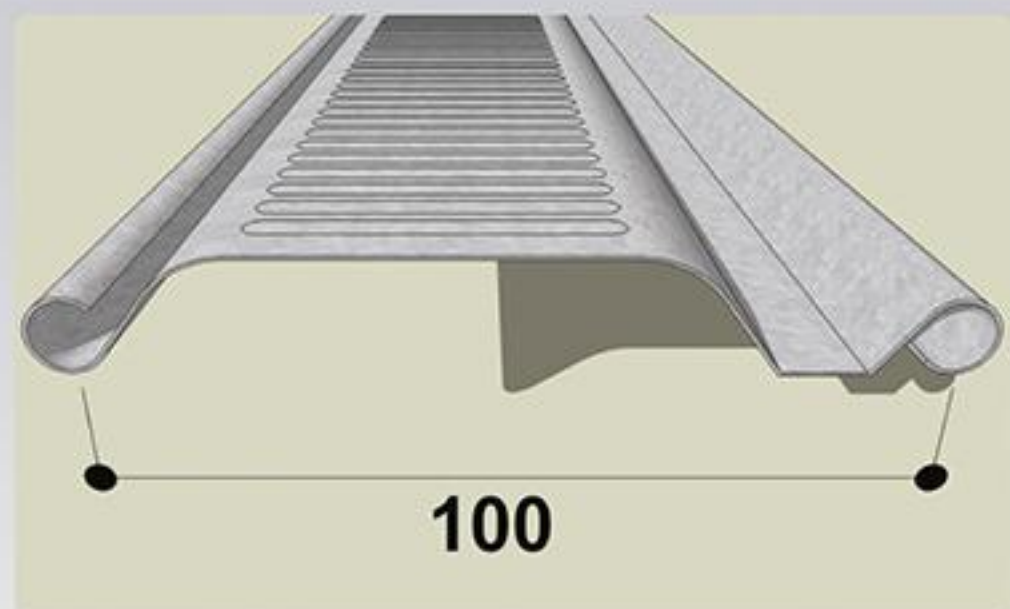


www.sandre.com.br

Dimensões

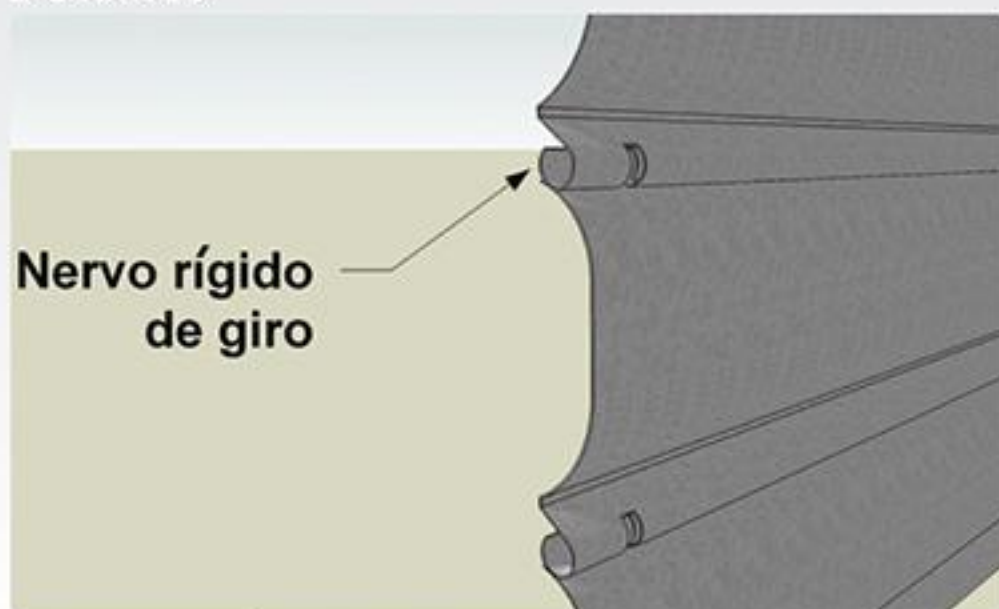


Meia Cana

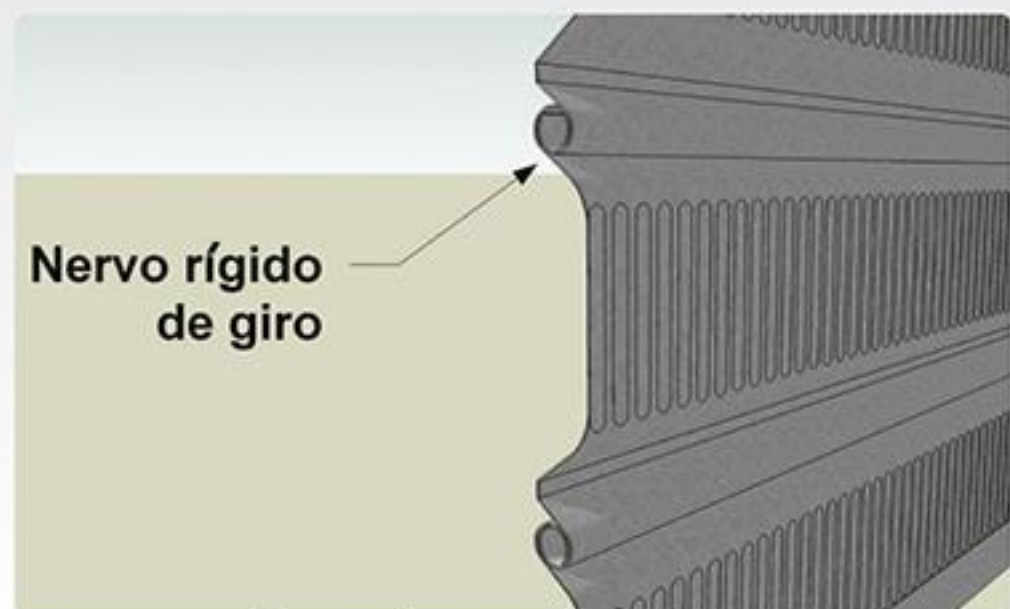


Raiada 100

Detalhes



Montagem de Meia Cana



Montagem de Raiada 100

Exemplos de Uso



Porta Transvision



Portas para centros de distribuição

<i>Tabela</i>				
	Vãos	Modelo	Largura	Chapa
Para pequenos vãos	Até 3m	Raiada	100mm	#26 - 0,50mm
Para pequenos vãos	Até 3m	Raiada	100mm	#24 - 0,65mm
Para vãos médios	Até 6m	Raiada	100mm	#22 - 0,80mm
Para pequenos vãos	Até 6m	Meia Cana	75mm	#24 - 0,65mm
Para grandes vãos	Até 10m	Meia Cana	75mm	#22 - 0,80mm
Para grandes vãos	Até 12m	Meia Cana	75mm	#20 - 0,95mm

Possibilidades de elevação:
Manual, Motor Elétrico, Botoeira e Controle Remoto

Observações:

- A Santo André tem uma ampla e variada gama de acessórios e motores em estoque permanente.
- A porta de aço meia cana dispensa a utilização de fita lateral.