

VENEZIANA INDUSTRIAL



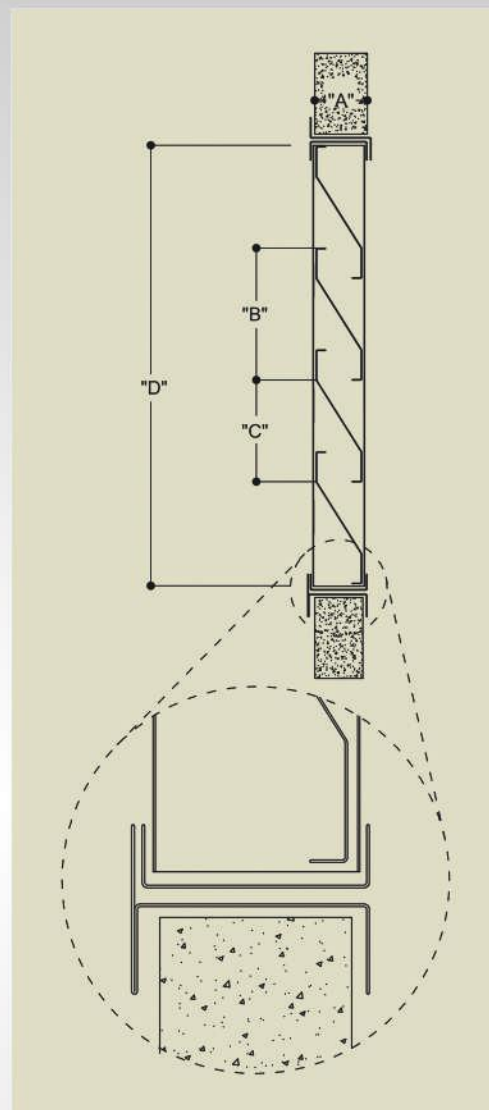
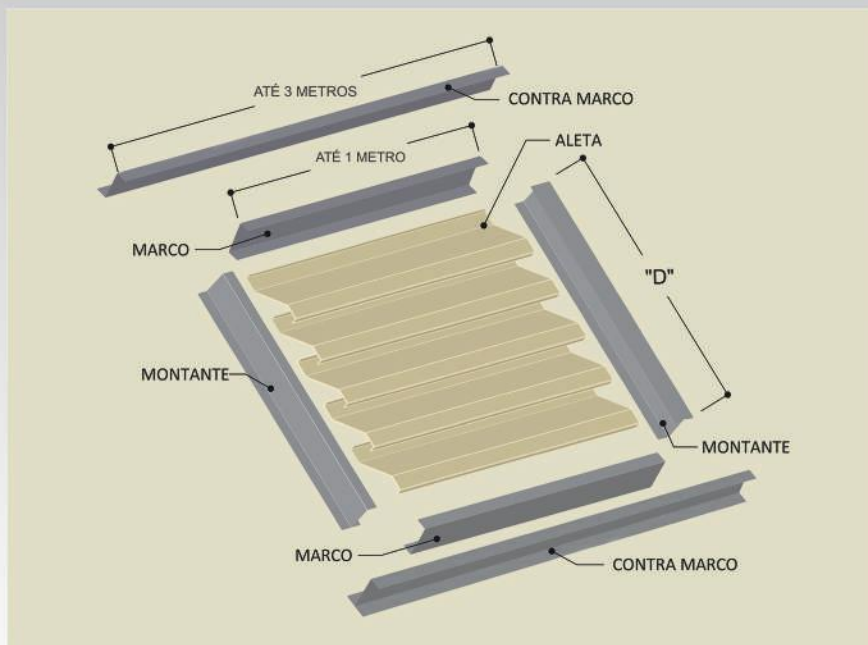
SANTO ANDRÉ
QUALIDADE E PONTUALIDADE FAZEM A DIFERENÇA.

- Proporciona ventilação, beleza arquitetônica e iluminação natural (se utilizado material translúcido) o que gera ótima economia de energia elétrica.
- Produto versátil, ecologicamente correto que une leveza, resistência e durabilidade.
- Impede infiltração de água de chuva no ambiente interno.
- Permite instalação em alvenarias, pré-moldados, sheds, lanternins, platibandas e fechamentos laterais.
- As Venezianas Industriais são compostas de Montantes, Marco e Contra Marco e Aletas.
- Os Montantes, os Marcos e Contra Marcos podem ser produzidos em Aço Galvanizado, Aço Galvalume, Aço Pré-Pintado (consultar estoque) ou Pós Pintura (diversas opções de cores).
- As Aletas podem ser produzidas em Policarbonato (Cristal ou Leitosa), Pet (Cristal ou Leitosa), Aço Galvanizado, Aço Galvalume, Aço Pré-Pintado (consultar estoque) ou Pós Pintura (diversas opções de cores).
- Fabricação sob encomenda de acordo com a necessidade de cada projeto, consulte nosso departamento técnico para orientações.



www.sandre.com.br

Veneziana industrial



Opções de ajuste entre venezianas

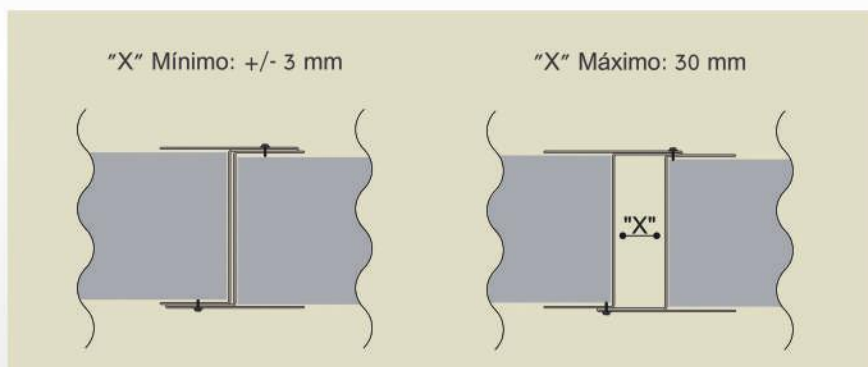


Tabela quantidade aletas x altura						
"A"	40	75	100	120	200	260
Nº de Aletas	"D"	"D"	"D"	"D"	"D"	"D"
2	213	365	471	561	877	1.145
3	317	545	704	839	1.313	1.715
4	421	725	937	1.117	1.749	2.285
5	525	905	1.170	1.395	2.185	2.855
6	629	1.085	1.403	1.673	2.621	3.425
7	733	1.265	1.636	1.951	3.057	3.995
8	837	1.445	1.869	2.229	3.493	4.565
9	941	1.625	2.102	2.507	3.929	5.135
10	1.045	1.805	2.335	2.785	4.365	5.705
11	1.149	1.985	2.568	3.063	4.801	6.275
12	1.253	2.165	2.801	3.341	5.237	6.845
13	1.357	2.345	3.034	3.619	5.673	7.415
14	1.461	2.525	3.267	3.897	6.109	7.985
15	1.565	2.705	3.500	4.175	6.545	8.555
16	1.669	2.885	3.733	4.453	6.981	9.125
17	1.773	3.065	3.966	4.731	7.417	9.695
18	1.877	3.245	4.199	5.009	7.853	10.265
19	1.981	3.425	4.432	5.287	8.289	10.835
20	2.085	3.605	4.665	5.565	8.725	11.405

*Medidas em milímetros

Medidas		
"A"	"B"	"C"
40	139	104
75	230	180
100	293	233
120	348	278
200	526	436
260	690	570

*Medidas em milímetros