

CARPINTARIA METÁLICA



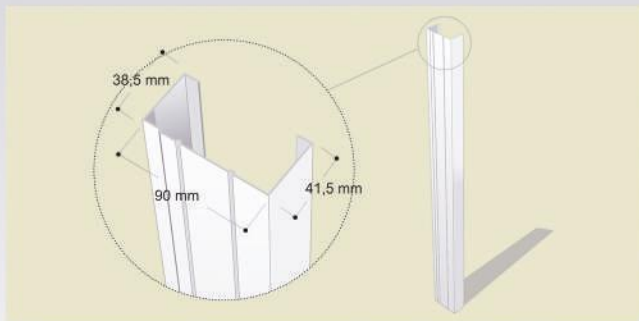
SANTO ANDRÉ
QUALIDADE E PONTUALIDADE FAZEM A DIFERENÇA.

- Proporciona elevada redução de custos, pois conta com sistema de tesouras pré-fabricadas que reduzem o tempo de montagem em até 70% de uma estrutura convencional.
- Leveza e baixo custo na fundação.
- Durabilidade e segurança estrutural.
- Perfis galvanizados e com distintas opções de pintura.
- Imune a cupins.
- Estrutura não inflamável.
- Não empena e não trinca.
- Montagem rápida com parafusos auto-brocantes (perfura e fixa unicamente com parafusadeira e sem soldas).
- Fácil Manuseio e estocagem.
- Ecologicamente correto

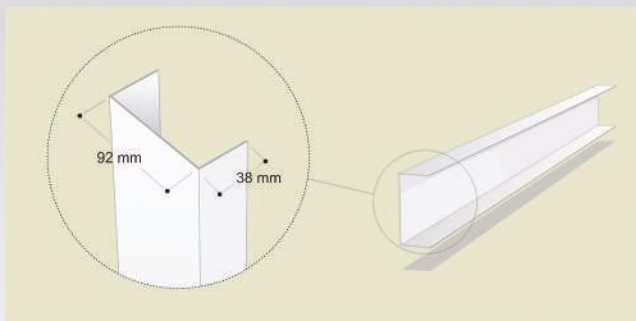


www.sandre.com.br

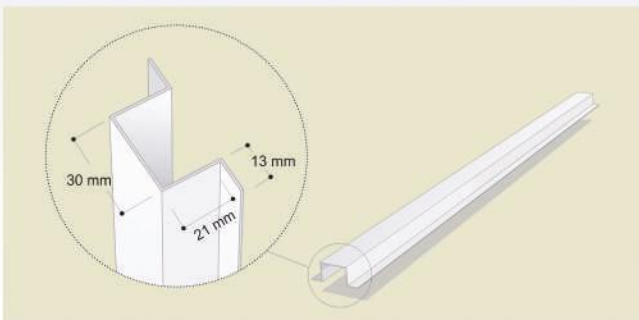
Montante 90



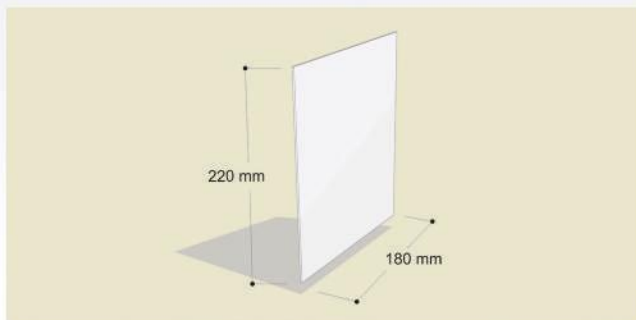
Guia 90



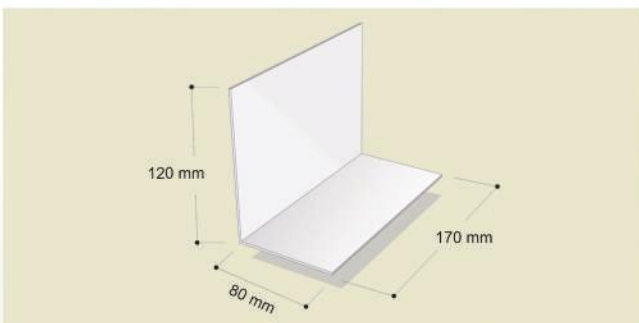
Ripa "terça"



Chapa de ligação



Cantoneira



Complemento

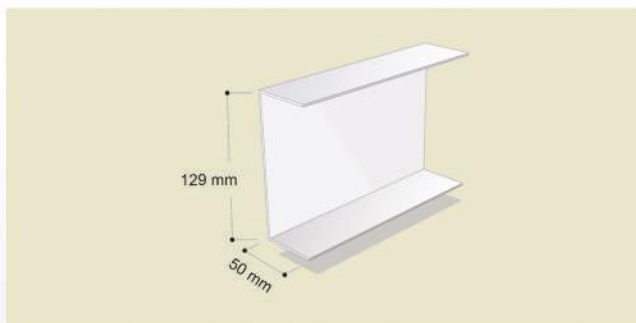


Tabela de apoios			
Tipo de aplicação	Apoiado (sobre laje)		
Tipo de telha	Telha de barro (45,00 kgf/m ²)		Telha simples galvan. 0,50 mm (5,00 kgf/m ²)
	Telha de cimento (55,00 kgf/m ²)		Telha sanduíche (12,00 kgf/m ²)
Peso do sistema (kg/m ²)	11,07		2,8
	Telha de fibra cimento 6 mm (18,00 kg/m ²)		
			3,15

Tabela de apoios																															
Apoiado vão livre																															
Tipo de aplicação	Telha de barro (45,00 kgf/m ²)									Telha simples galvan. 0,50 mm (5,00 kgf/m ²)			Telha de fibra cimento 6 mm (18,00 kg/m ²)																		
	Telha de cimento (55,00 kgf/m ²)									Telha sanduíche (12,00 kgf/m ²)																					
Vão livre (m)	5			6			7			5			6			7															
Vão (m) entre	2	2,5	3	2	2,5	3	2	2,5	3	2	2,5	3	2	2,5	3	2	2,5	3	2	2,5	3	2	2,5	3							
Tesouras																															
Banzos (mm)	0,65	0,8	0,8	0,8	0,8	0,95	0,8	0,95		0,65	0,65	0,65	0,8	0,65	0,65	0,8	0,95	0,65	0,8	0,8	0,95	0,65	0,65	0,8	0,65	0,8	0,8	0,8	0,8	0,8	0,95
Diagonais (mm)	0,65	0,65	0,65	0,65	0,65	0,65	0,65	0,65		0,65	0,65	0,65	0,65	0,65	0,65	0,65	0,65	0,65	0,65	0,65	0,65	0,65	0,65	0,65	0,65	0,65	0,65	0,65	0,65	0,65	0,65
Peso do sistema (kg/m ²)	16,88			14,99			16,27			5,8			5,45			5,14			6,01			6,02			6,36						